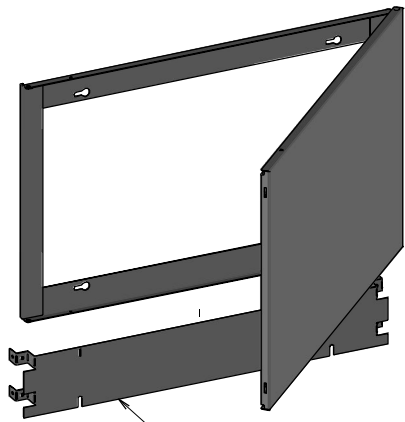
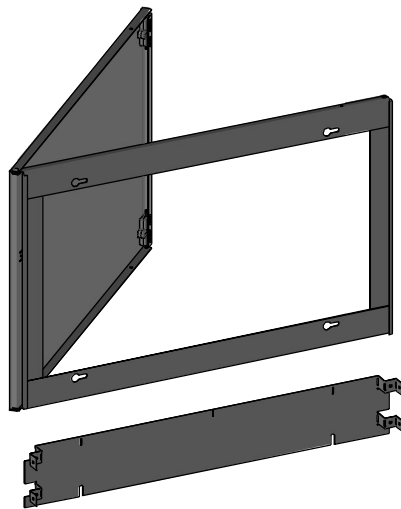
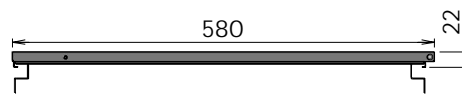
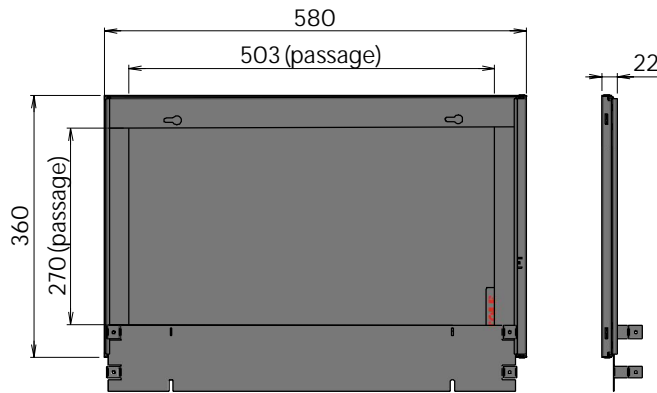


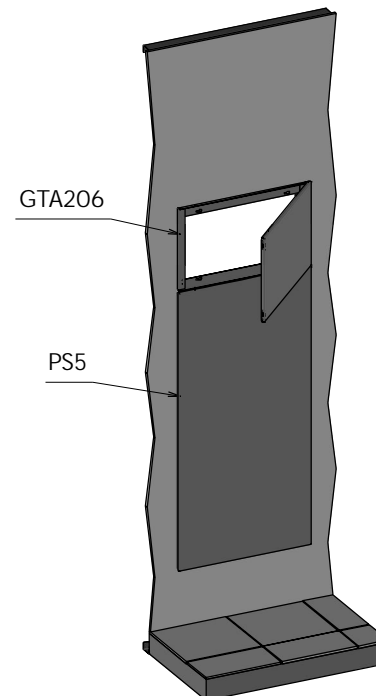
## FICHE TECHNIQUE : GTA206 PARTIE DEMONTABLE SAILLIE 2 TRAVEES (1 Rangée 13 Modules)



GTA206 + Traverse de jonction incluse



### Exemple de mise en œuvre



Produit répondant aux normes et directives :

#### Indice de protection :

- NF EN 50-102

#### PMR :

- Circulaire interministérielle n°DGHUC 2007-53 du 30 Novembre 2007

\*Sous réserve d'une mise en œuvre conforme aux normes

#### Données techniques :

- Indice de protection IK07
- Tôle acier
- Peinture thermo laqué grain cuir
- Poids brut : 2,55 Kg
- Conditionnement : 1070x580x30mm
- Directive européenne REACH : conformité volontaire

#### Eco-fabrication :

- Toutes les matières (tôle, bois, cartons, peinture poudre, papier...) non utilisées pour le produit sont recyclées par des entreprises spécialisées.
- Nous utilisons de la peinture écologique en poudre sans COV (composé organique volatile)



REACH

**ATOLE**  
www.atole.fr

136 av. des Razeteurs 34160 CASTRIES  
Tél. : 04 67 87 50 50 Fax : 04 67 87 50 60 contact@atole.fr

Nota : Ce produit ne répond plus aux exigences des normes NF C 14-100 et NF C 15-100, à valider avec les organismes de contrôle.