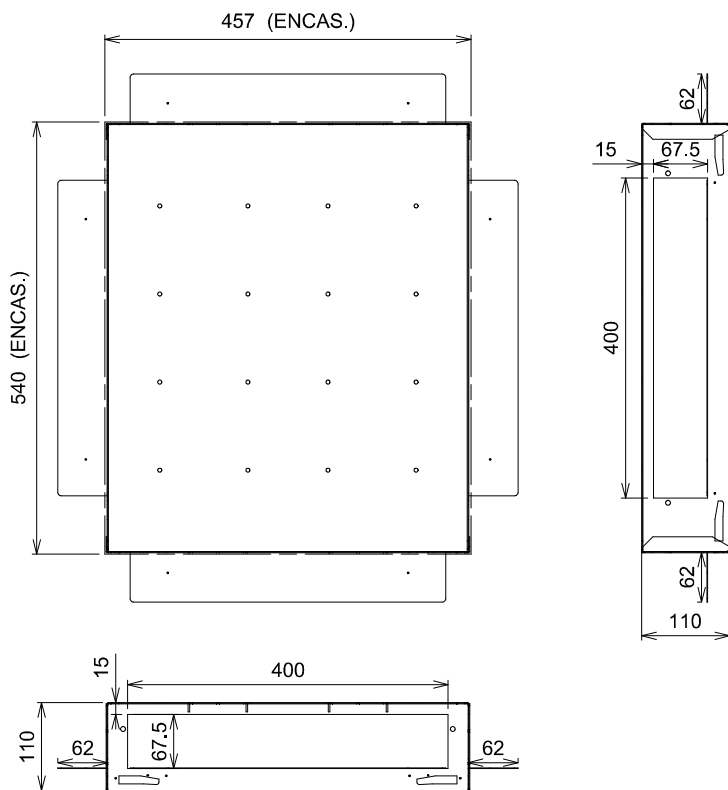
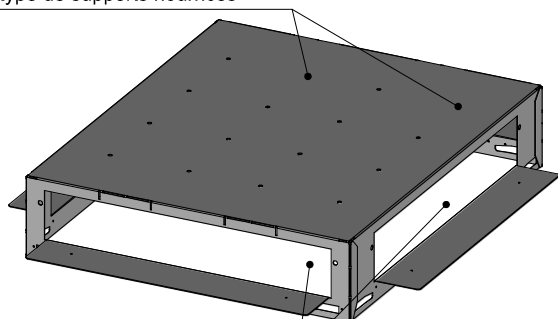


FICHE TECHNIQUE

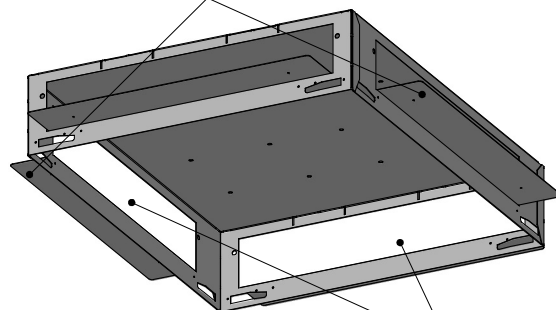


Ailettes pour entre axe fourrures de 500mm

Trous de fixations pour différents type de supports nourrices

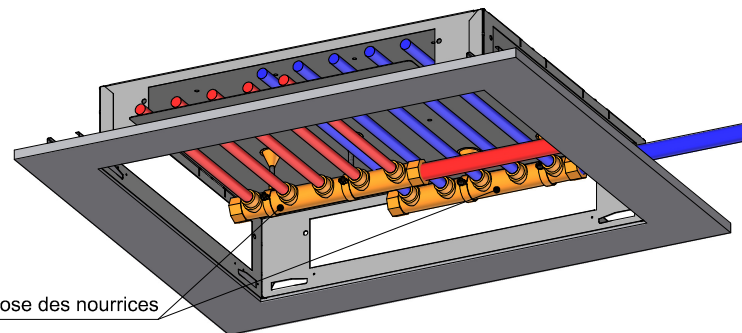


Trous de passages pour le réseau d'eau



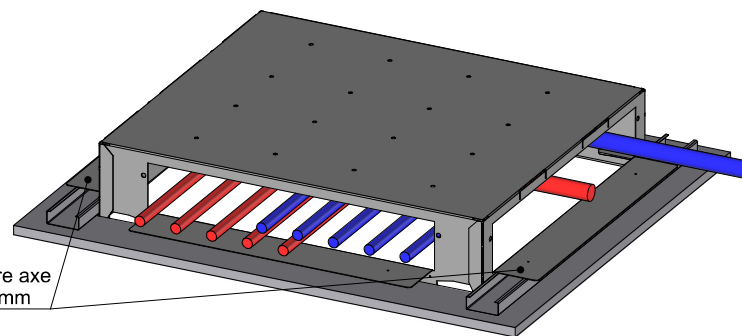
Trous de passages pour le réseau d'eau

* Fixation par "vis plaque de plâtre" ou "vis trompette" non fournies.



Exemple de pose des nourrices

**BAC PLOMBERIE
COMPATIBLE AVEC ZPAT05/ZPAE20/ZPAE22/ZPAE42
Réf:ZB05**



Ailettes pour entre axe fourrures de 600mm

Normes:

- L'acier permet une limitation des champs électromagnétiques.
- L'acier est par nature classé M0 au feu.
- Nos produits ont l'indice de protection IP 40 dans le cadre de la norme NF EN 60 259 et l'indice de protection IK 07 dans le cadre de la norme NF EN50 102.

Données techniques :

- Tôle électrozinguée d'épaisseur 8/10ème.
- Directive européenne REACH : conformité volontaire

Eco-fabrication :

- Toutes les matières (tôle, bois, cartons, peinture poudre, papier...) non utilisées pour le produit sont recyclées par des entreprises spécialisées.
- Nous utilisons de la peinture écologique en poudre sans COV (composé organique volatil).

ZB05 / ZB05BL

ATOLE

136, Rue des Razeteurs
34160 CASTRIES
Tél: 04-67-87-50-50
Fax: 04-67-87-50-60

Dessiné par : AG
Le : 19/08/2013

Ce plan est notre propriété et ne peut être copié ou communiqué à des tiers sans notre autorisation.